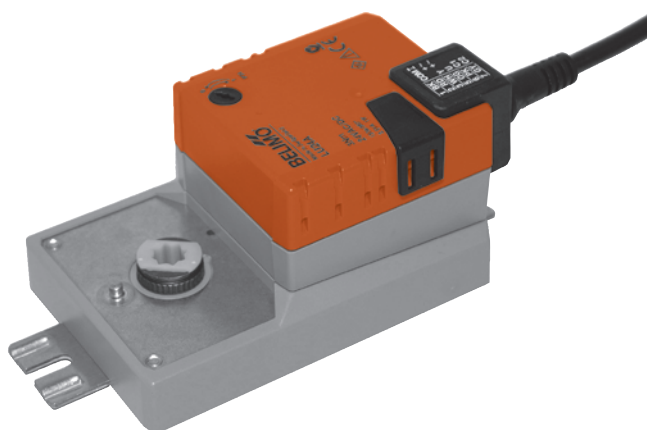


Rotativantrieb für das Verstellen von Luftklappen und Blenden in haustechnischen Lüftungs- und Klimaanlage

- Luftklappengrösse bis ca. 0,6 m<sup>2</sup>
- Drehmoment 3 Nm
- Nennspannung AC/DC 24 V
- Ansteuerung: Auf-Zu oder 3-Punkt
- Achsmitnahme: Formschluss 12 mm oder 8 mm (mit Einsatz)


**Technische Daten**

Elektrische Daten	Nennspannung	AC 24 V, 50/60 Hz DC 24 V	
	Funktionsbereich	AC/DC 19,3 ... 28,8 V	
	Leistungsverbrauch	Betrieb	1 W @ Nennmoment
		Ruhestellung	0,5 W
Dimensionierung		2,5 VA	
	Anschluss	Kabel 1 m, 3 x 0,75 mm <sup>2</sup>	
Funktionsdaten	Drehmoment	min. 3 Nm @ Nennspannung	
	Drehsinn	wählbar mit Schalter 0 ↺ bzw. 1 ↻	
	Handverstellung	Getriebeausrüstung mit Drucktaste, selbstrückstellend	
	Drehwinkel	endlos (einstellbar 0 ... 330° ↺ mit Drehwinkelbegrenzer ZDB-LU)	
	Laufzeit	150 s / 360° ↺	
	Schallleistungspegel	max. 35 dB (A)	
	Achsmitnahme	Formschluss 12 mm oder 8 mm (mit Einsatz)	
Sicherheit	Schutzklasse	III Schutzkleinspannung	
	Schutzart	IP54 in allen Montagelagen	
	EMV	CE gemäss 89/336/EEC	
	Wirkungsweise	Type 1 (EN 60730-1)	
	Bemessungsstossspannung	0,8 kV (EN 60730-1)	
	Verschmutzungsgrad der Umgebung	3 (EN 60730-1)	
	Umgebungstemperatur	-30 ... +50 °C	
	Lagertemperatur	-40 ... +80 °C	
	Umgebungsfeuchte	95% r.H., nicht kondensierend (EN 60730-1)	
	Wartung	wartungsfrei	
Abmessungen / Gewicht	Abmessungen	siehe «Abmessungen» auf Seite 2	
	Gewicht	ca. 650 g	

**Sicherheitshinweise**


- Der Antrieb darf nicht für Anwendungen ausserhalb des spezifizierten Einsatzbereiches, insbesondere nicht in Flugzeugen und jeglichen anderen Fortbewegungsmitteln zu Luft, verwendet werden.
- Die Montage hat durch geschultes Personal zu erfolgen. Bei der Montage sind die gesetzlichen und behördlichen Vorschriften einzuhalten.
- Das Gerät darf nur im Herstellerwerk geöffnet werden. Es enthält keine durch den Anwender austauschbaren oder reparierbaren Teile.
- Es dürfen keine mechanischen Schnittstellen aufgebaut werden, die von BELIMO nicht ausdrücklich für den LU24A vorgesehen sind.
- Das Kabel darf nicht vom Gerät entfernt werden.
- Bei der Bestimmung des Drehmomentbedarfs müssen die Angaben der Klappenhersteller (Querschnitt, Bauart, Einbauort) sowie die lufttechnischen Bedingungen beachtet werden.
- Das Gerät enthält elektrische und elektronische Komponenten und darf nicht als Hausmüll entsorgt werden. Die örtliche und aktuell gültige Gesetzgebung ist zu beachten.

**Produktmerkmale**

- Einfache Direktmontage** Formschlüssige Direktmontage auf Klappenachse 12 mm oder 8 mm (mit Einsatz). Optional kann der Antrieb auch mit einem Formschluss 10 mm oder einem Klemmbock 8 ... 12 mm ausgerüstet werden (siehe «Zubehör»).
- Handverstellung** Handverstellung mit selbstrückstellender Drucktaste möglich (Getriebeausrastung solange die Taste gedrückt wird).
- Einstellbarer Drehwinkel** Der Drehwinkel des Rotativantriebs kann mit mechanischen Anschlägen in 10°-Schritten zwischen 0 und 330° eingestellt werden..
- Hohe Funktionssicherheit** Der Antrieb ist überlastsicher, benötigt keine Endschalter und bleibt am Anschlag automatisch stehen.

**Zubehör**

**Beschreibung**

- Mechanisches Zubehör** Formschlusseinsatz 10 x 10 mm, Typ ZF10-LU
- Klemmbock mit Klemmbereich 8 ... 12 mm, mit Verdrehungssicherung, Typ K-LU
- Drehwinkelbegrenzer ZDB-LU, 0 ... 330°, Typ ZDB-LU

**Elektrische Installation**

**Anschlusschemas**

**Hinweise**

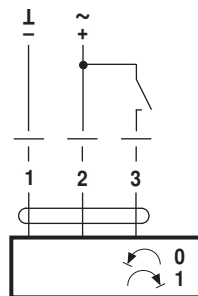
- Anschluss über Sicherheitstransformator.
- Parallelanschluss weiterer Antriebe möglich. Leistungsdaten beachten.



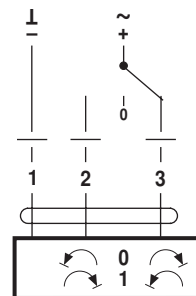
Drehsinn



**Auf-Zu-Steuerung**

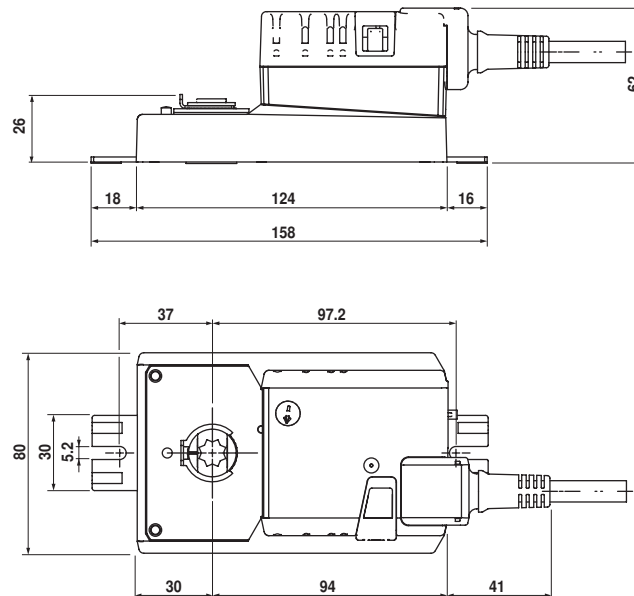


**3-Punktsteuerung**



**Abmessungen [mm]**

**Massbilder**



Klappenachse	Länge	■ I
	min. 20	12 oder 8 (mit Einsatz)

