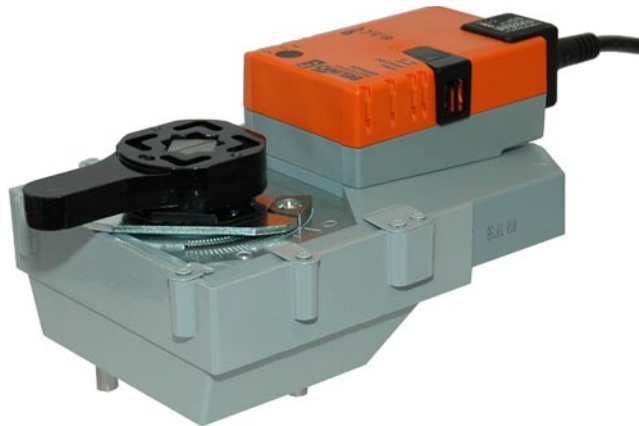


## Drehantrieb für Drosselklappen

- Drehmoment 40 Nm
- Nennspannung AC 100 ... 240 V
- Ansteuerung: Auf-Zu



## Technische Daten

Elektrische Daten	Nennspannung	AC 100 ... 240 V, 50/60 Hz	
	Funktionsbereich	AC 85 ... 265 V	
	Leistungsverbrauch	Betrieb	4 W @ Nennmoment
		Ruhestellung	2 W
Dimensionierung		7 VA	
	Anschluss	Kabel 1 m, 3 x 0,75 mm <sup>2</sup>	
	Parallelbetrieb	möglich, Leistungsdaten beachten	
Funktionsdaten	Drehmoment (Nennmoment)	min. 40 Nm @ Nennspannung	
	Handverstellung	Getriebeausrüstung mit Drucktaste (temporär-permanent)	
	Laufzeit	150 s / 90° <math>\leq</math>	
	Schalleistungspegel	max. 45 dB (A) (ohne Ventil)	
	Stellungsanzeige	mechanisch, aufsteckbar	
	Sicherheit	Schutzklasse	II schutzisoliert <input type="checkbox"/>
Schutzart		IP54 in allen Montagelagen	
EMV		CE gemäss 89/336/EWG	
Niederspannungsrichtlinie		CE gemäss 73/23/EWG	
Wirkungsweise		Typ 1 (nach EN 60730-1)	
Bemessungsstossspannung		4 kV (nach EN 60730-1)	
Verschmutzungsgrad der Umgebung		3 (nach EN 60730-1)	
Umgebungstemperatur		0 ... +50 °C	
Mediumtemperatur		-20 ... +100 ° in der Drosselklappe	
Lagertemperatur		-40 ... +80 °C	
Umgebungsfeuchte		95% r.H., nicht kondensierend (EN 60730-1)	
Wartung	wartungsfrei		
Abmessungen / Gewicht	Abmessungen	siehe «Abmessungen» auf Seite 2	
	Gewicht	ca. 1850 g	

## Sicherheitshinweise



- Dieser Drehantrieb ist für die Anwendung in stationären Heizungs-, Lüftungs-, sowie Klimaanlage konzipiert und darf nicht für Anwendungen ausserhalb des spezifizierten Einsatzbereiches, insbesondere nicht in Flugzeugen und jeglichen anderen Fortbewegungsmitteln zu Luft, verwendet werden.
- Achtung Netzspannung!
- Die Installation hat durch autorisiertes Fachpersonal zu erfolgen. Hierbei sind die gesetzlichen und behördlichen Vorschriften einzuhalten.
- Der Schalter zur Änderung des Drehsinns darf nur durch autorisiertes Personal verstellt werden. Der Drehsinn ist insbesondere bei Frostschutzschaltungen kritisch.
- Das Gerät darf nur im Herstellerwerk geöffnet werden. Es enthält keine durch den Anwender austauschbaren oder reparierbaren Teile.
- Das Kabel darf nicht vom Gerät entfernt werden.
- Das Gerät enthält elektrische und elektronische Komponenten und darf nicht als Haushaltsmüll entsorgt werden. Die örtliche und aktuell gültige Gesetzgebung ist zu beachten.

## Produktmerkmale

- Einfache Direktmontage** Einfache Direktmontage auf einer Drosselklappe mit ISO 5211- F05 Montageflansch. Die Montagelage bezogen auf die Drosselklappe ist in 90°-Schritten wählbar.
- Hohe Funktionssicherheit** Der Antrieb ist überlastsicher, benötigt keine Endschalter und bleibt am Anschlag automatisch stehen.
- ISO 5211 - F05 Drosselklappe D6..** Für BELIMO F05 Drosselklappe D6 und andere Klappen mit den mech. Spezifikationen:  
 - 4-kant Spindelkopf SW = 14mm zur formschlüssigen Kopplung des Drehantriebes.  
 - Lochkreis d = 50mm zur Montage mit der Drosselklappe

## Zubehör

	Beschreibung	Datenblatt
Elektrisches Zubehör	Hilfsschalter S..A..	T2 - S..A..
	Rückführpotentiometer P..A..	T2 - P..A..

## Elektrische Installation

### Anschlussschemas

#### Hinweise

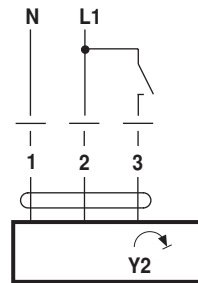
- Achtung Netzspannung!
- Parallelanschluss weiterer Antriebe möglich.
- Drehrichtungsschalter ist abgedeckt



Drehsinn

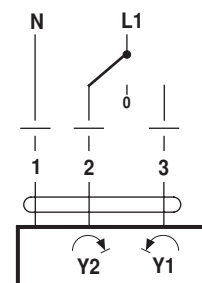


### Auf-Zu-Steuerung



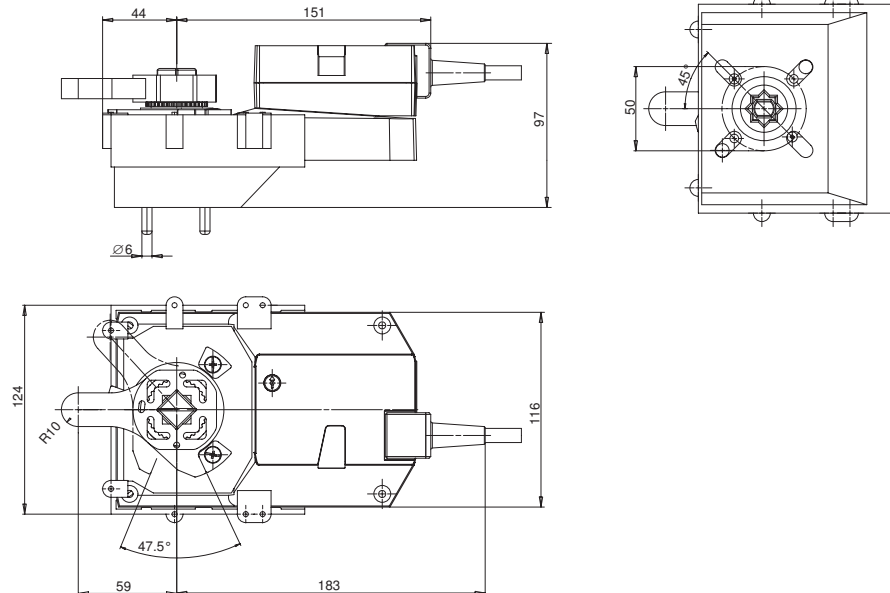
Drehantrieb	Drehventil
Y2	A - AB = 0%

### 3-Punktsteuerung



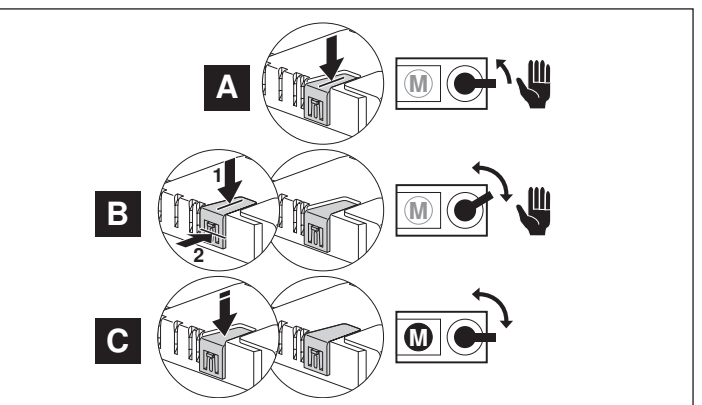
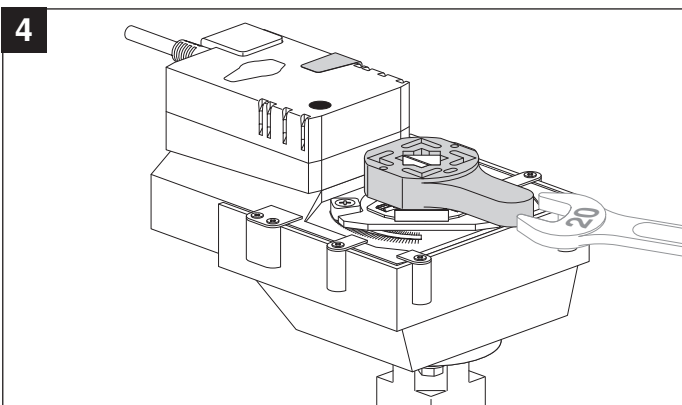
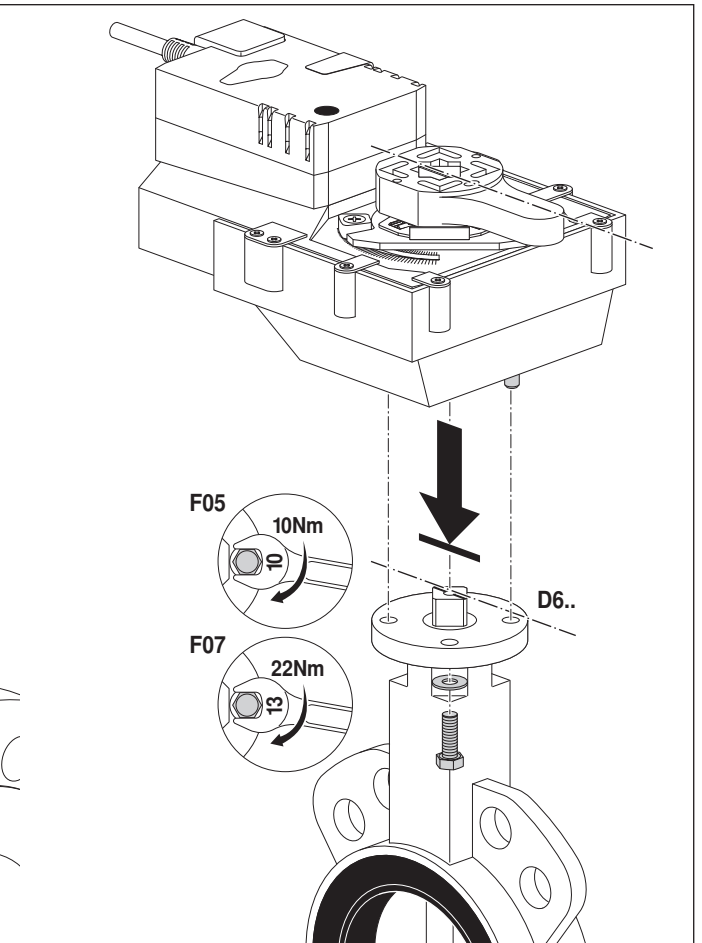
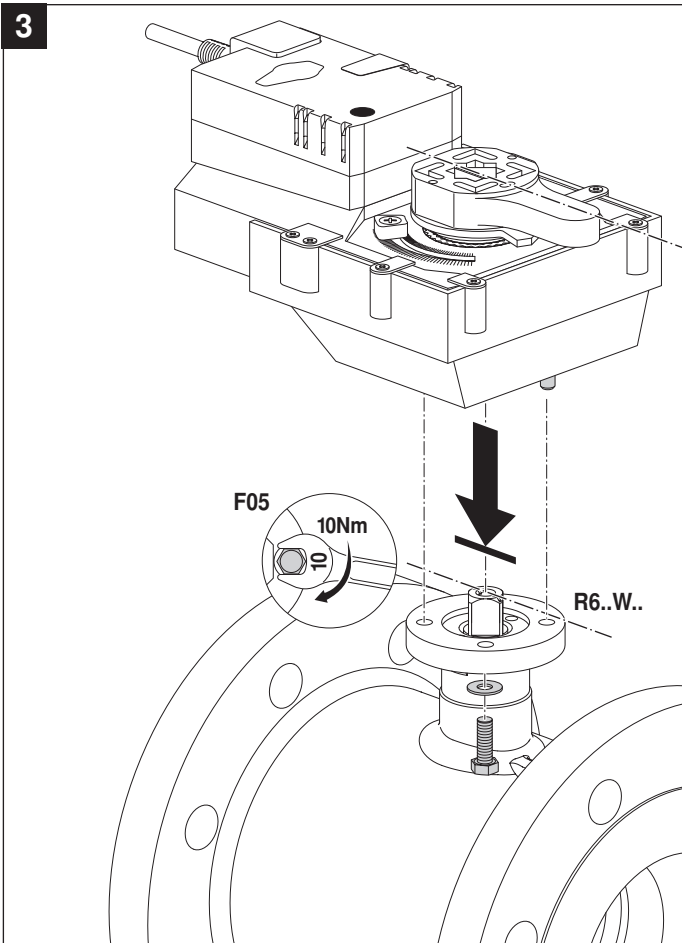
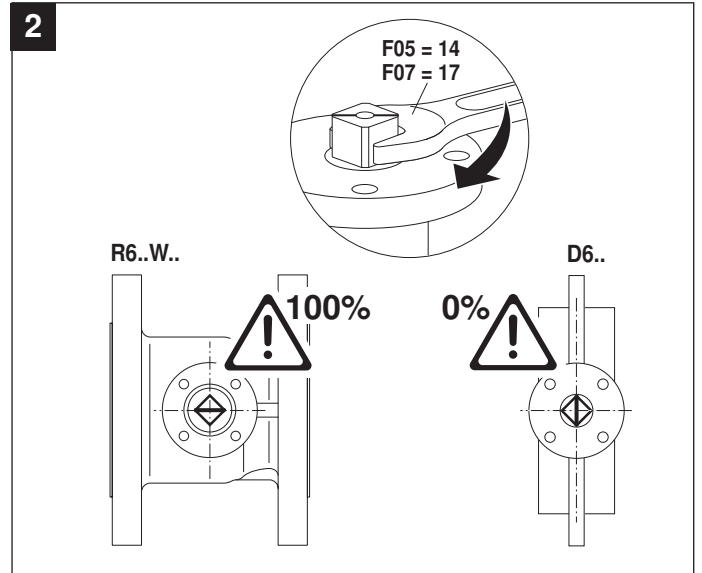
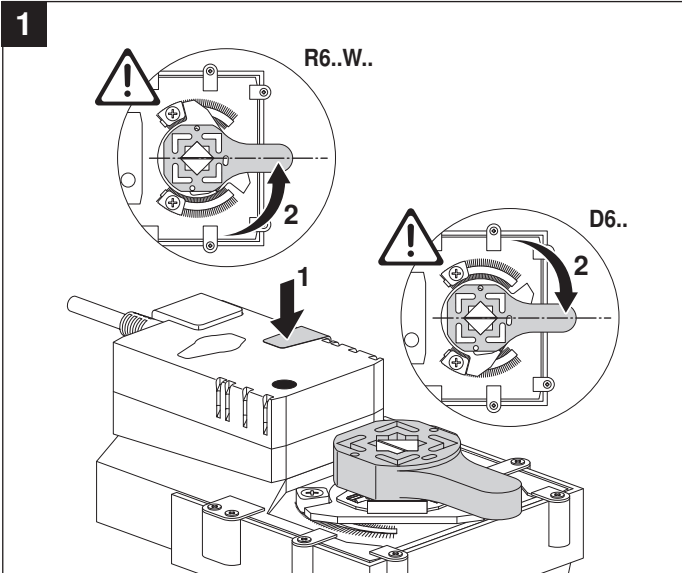
## Abmessungen [mm]

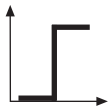
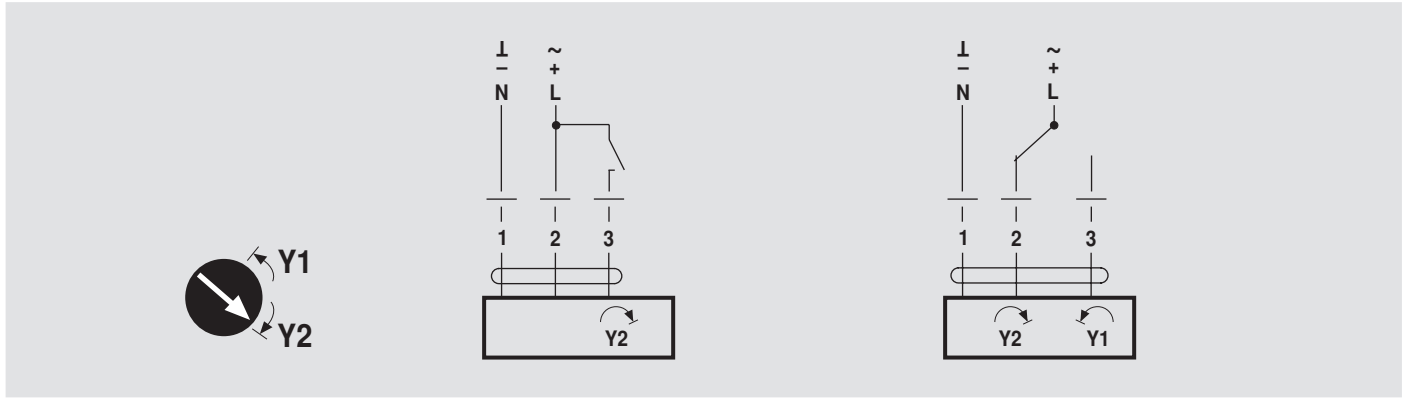
### Massbilder



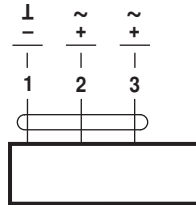
### Weiterführende Dokumentationen

- Gesamtübersicht Stellgeräte Wasser
- Datenblätter Drosselklappen
- Montageanleitungen Antriebe bzw. Kugelhahnen
- Projektierungshinweise (Hydraulische Kennlinien und Schaltungen, Einbauvorschriften, Inbetriebnahme, Wartung usw.)



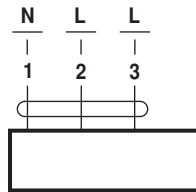


AC 24 V / DC 24 V

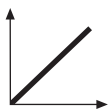


GR24A-5  
GR24A-7

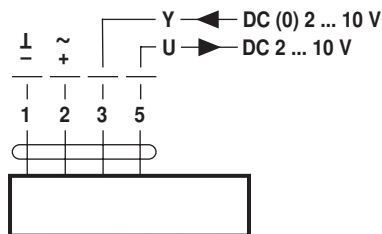
AC 100 ... 240 V ⚠



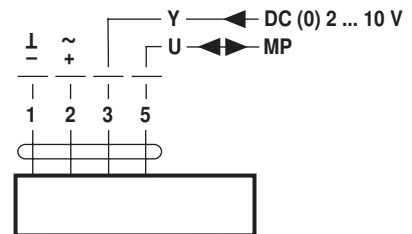
GR230A-5  
GR230A-7



AC 24 V / DC 24 V



GR24A-SR-5 GR24A-MF-5  
GR24A-SR-7 GR24A-MF-7



GR24A-MP-5  
GR24A-MP-7

**LONWORKS**<sup>®</sup> AC 24 V / DC 24 V

